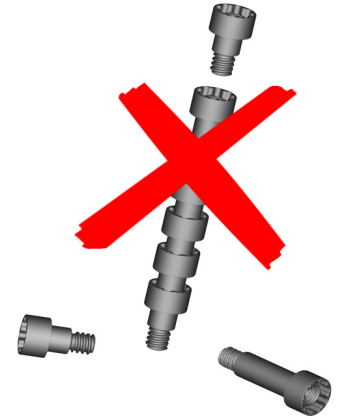
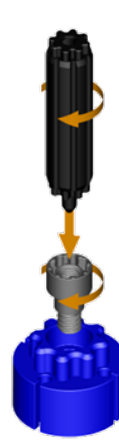


pully



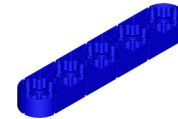
1x



8x



2x



2x



4x



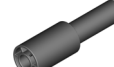
2x



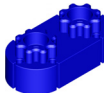
18x



4x



6x



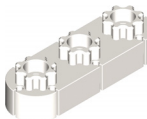
8x



2x



8x



4x

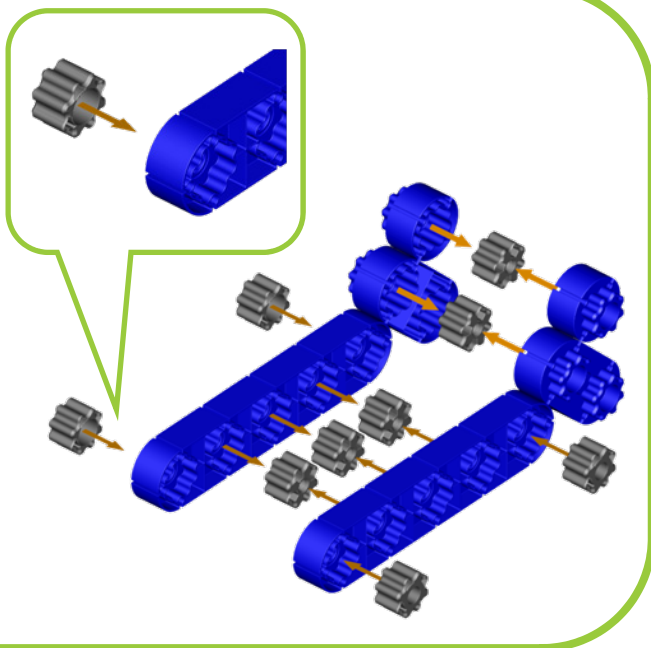


4x



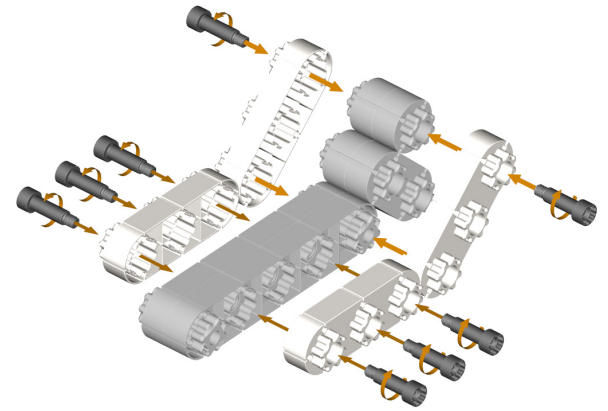
1

- 2x
- 2x
- 2x
- 5x
- 4x



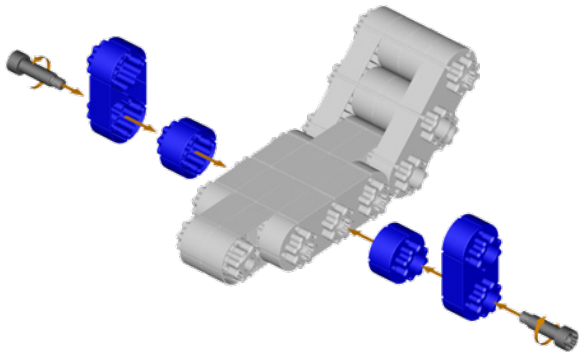
2

- 4x
- 8x



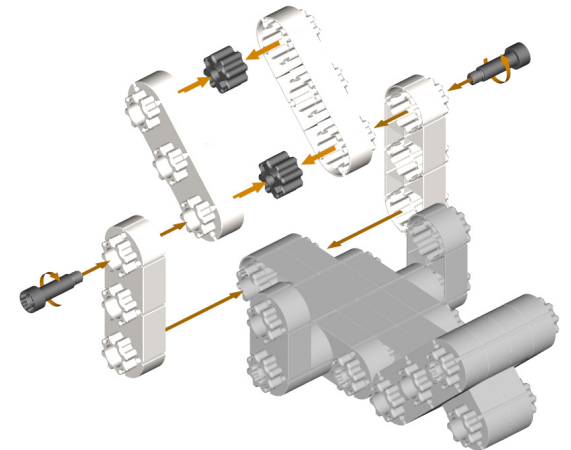
3

- 2x
- 2x
- 2x



4

- 2x
- 4x
- 2x

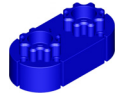


5

2x



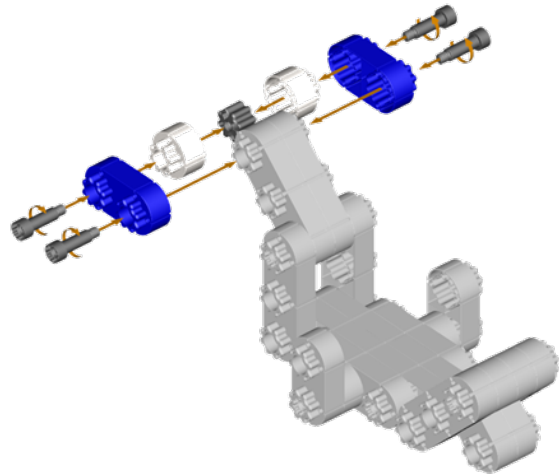
2x



4x



1x



6

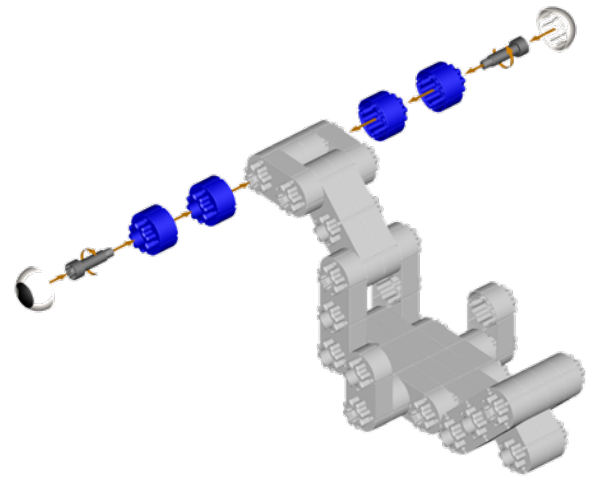
2x



4x

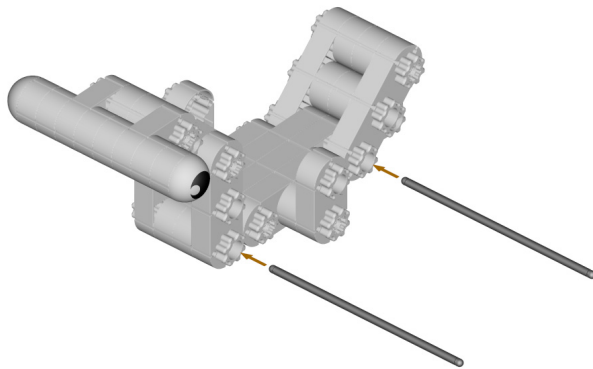
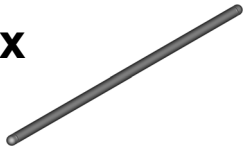


2x



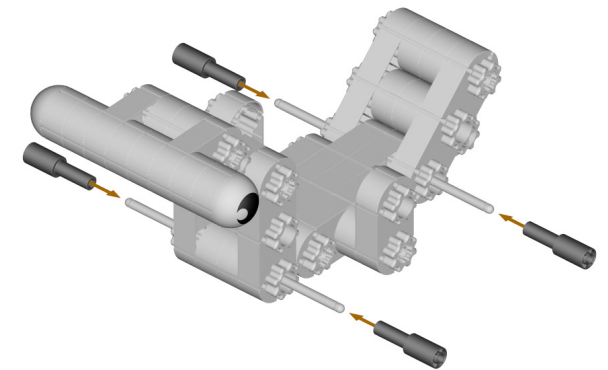
7

2x



8

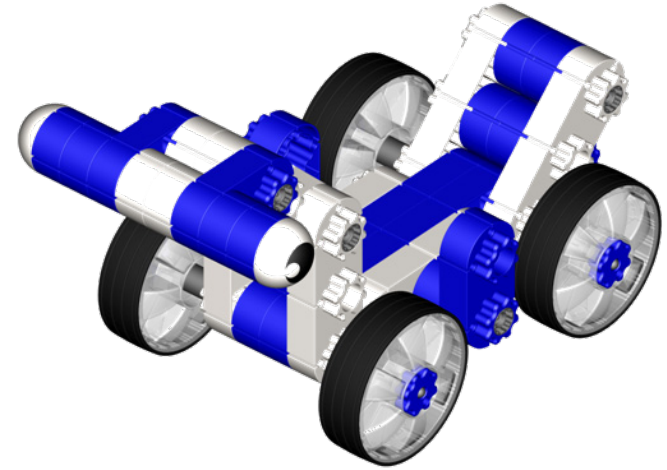
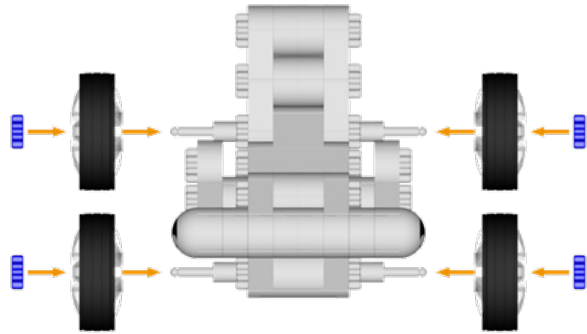
4x



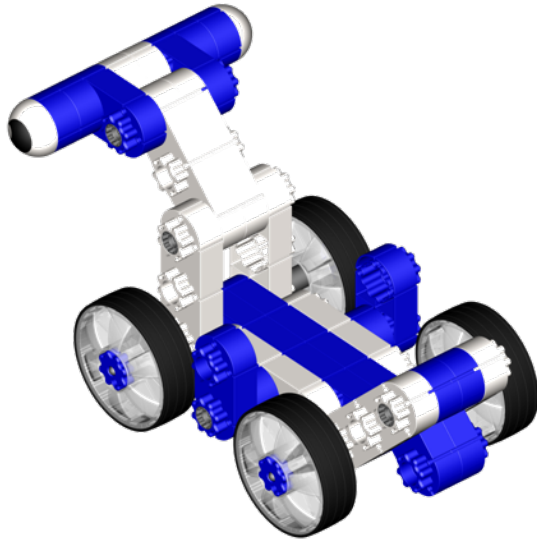
9

4x 

4x 



10



www.kiditec.com



Techno Bloxx AG
Bützenweg 20 | 6300 Zug | Switzerland
Tel.: +41 (0) 41 729 86 68 | Fax: +41 (0) 41 729 86 69
E-Mail: info@technobloxx.com