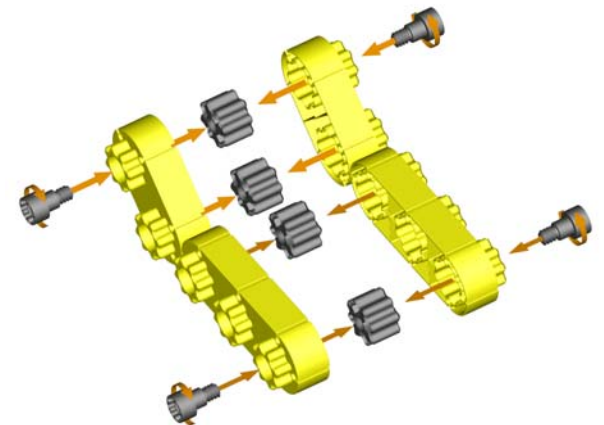


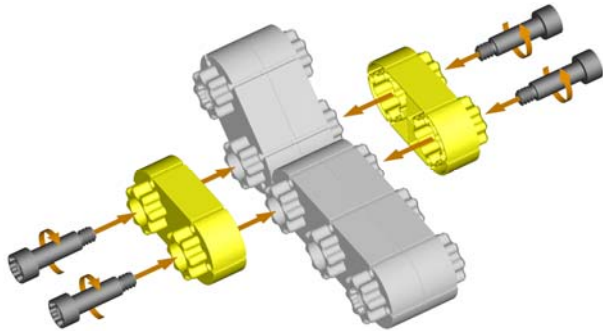
- 1x
- 2x
- 2x
- 10x
- 1x
- 4x
- 16x
- 6x
- 6x
- 4x
- 4x
- 2x
- 4x
- 4x
- 4x



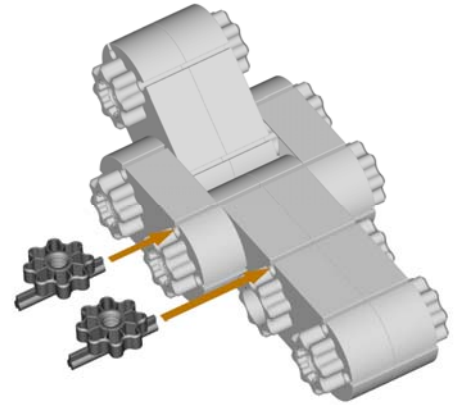
- 2x
- 2x
- 4x
- 4x



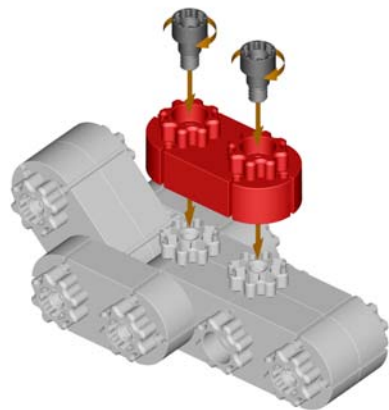
2



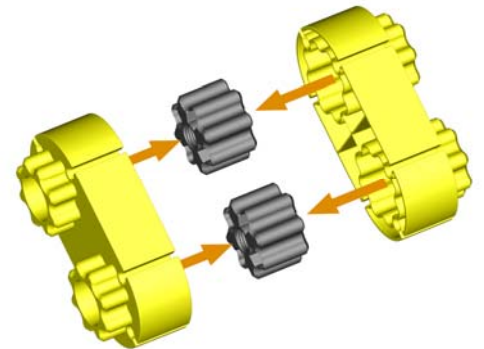
3



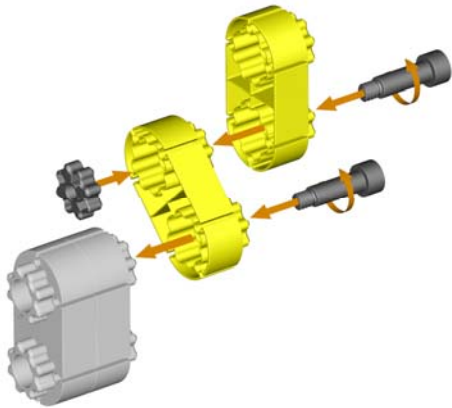
4



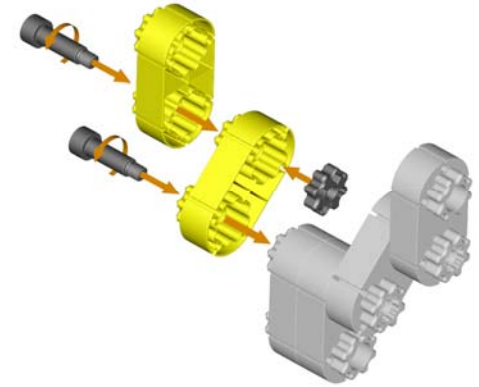
5



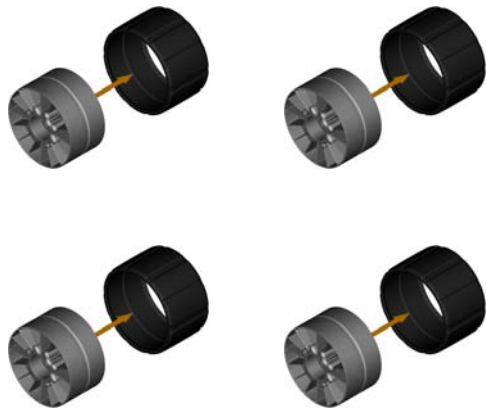
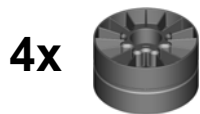
6



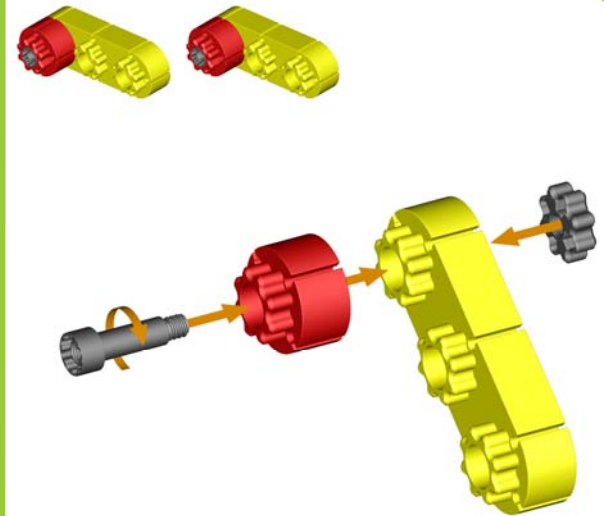
7



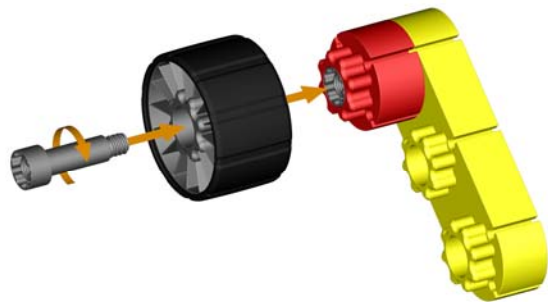
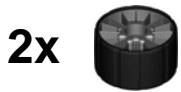
8



9



10



11

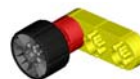
1x



1x



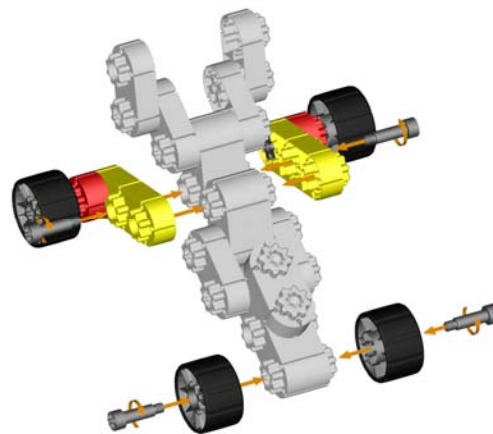
2x



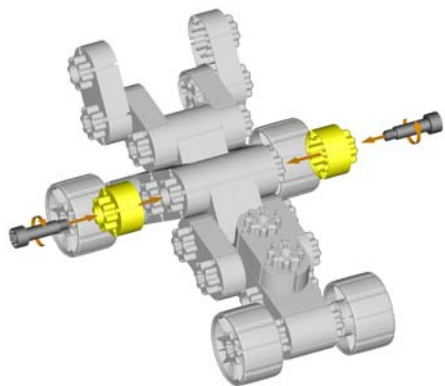
2x



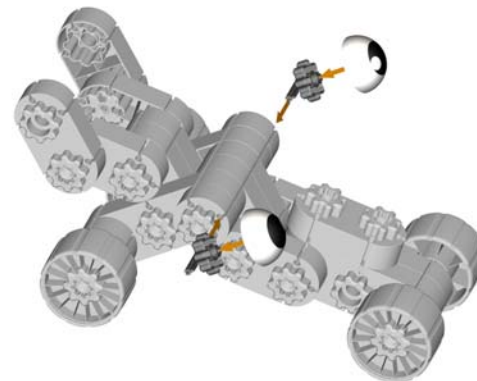
2x



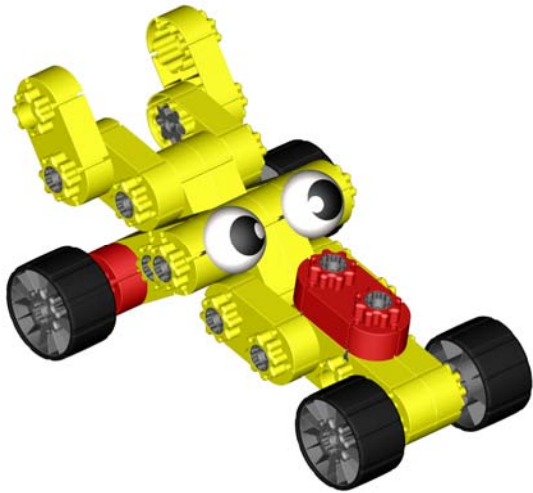
12



13



14



www.kiditec.com



Techno Bloxx AG
Bützenweg 20 | 6300 Zug | Switzerland
Tel.: +41 (0) 41 729 86 68 | Fax: +41 (0) 41 729 86 69
E-Mail: info@technobloxx.com