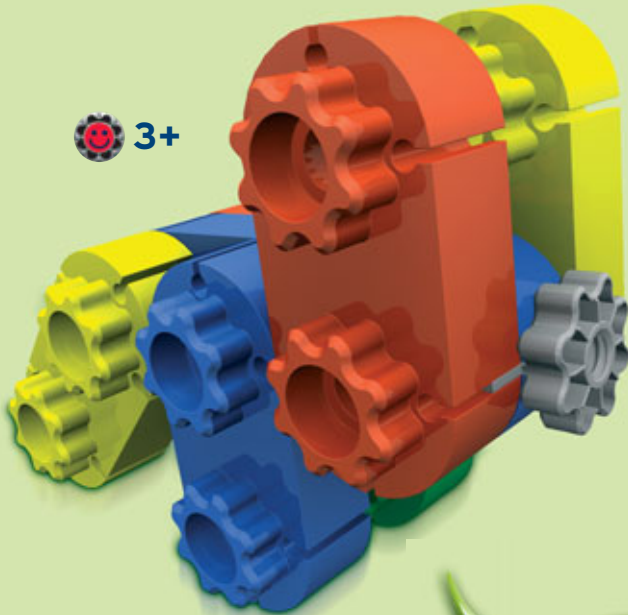


kidi-Bunny

 3+



Bauanleitungen
Assembly
Instructions 

kiditec®
Starterset:
MINI, MEDIUM, BIG
KIGA-Sets:
SMALL, 1154,
MEDIUM, BIG

1

1x



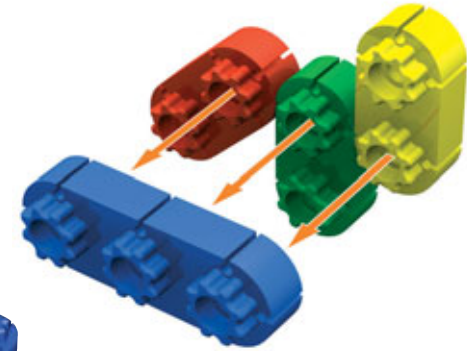
1x



1x



1x

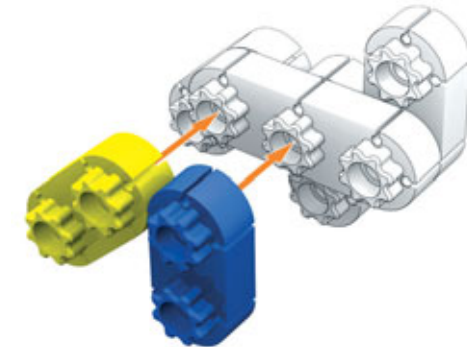


2

1x

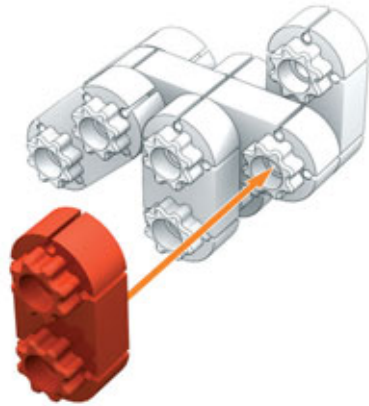


1x



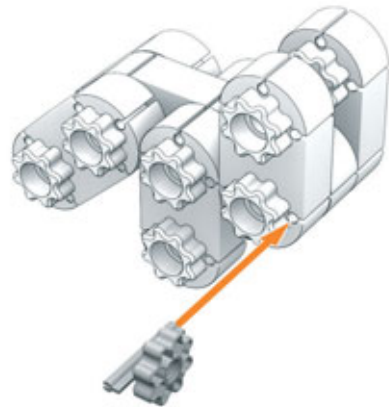
3

1x



4

1x

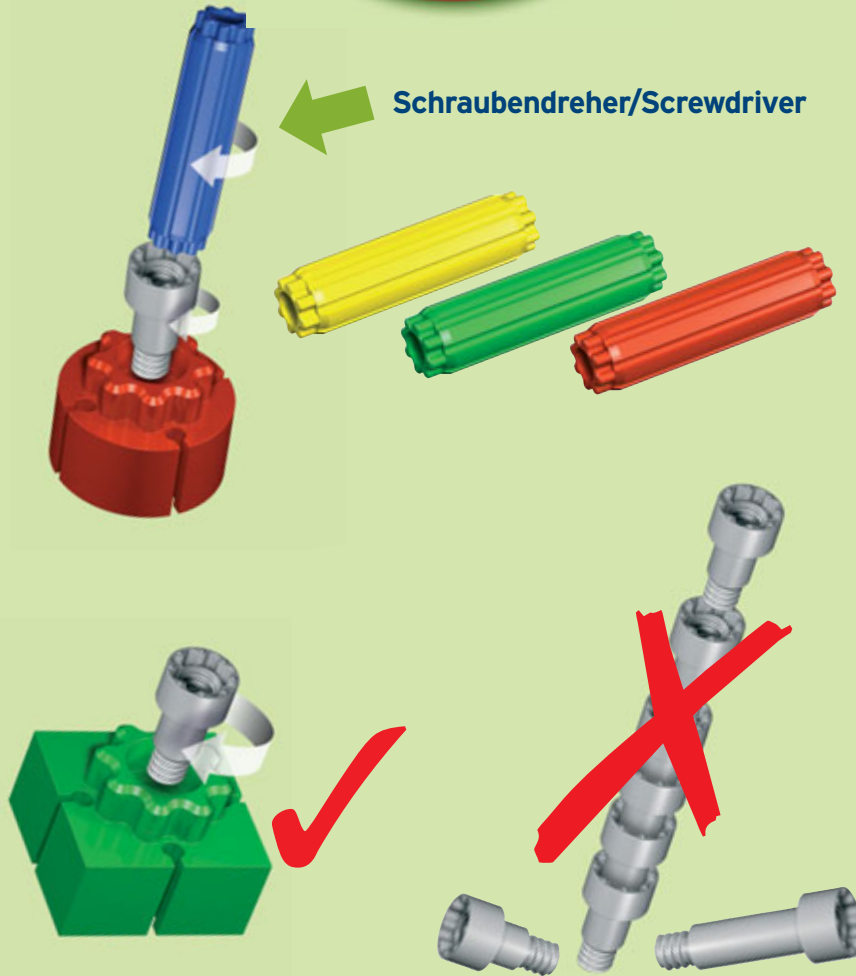


Zeig' was DU kannst!
Build like a genius!





Schraubendreher/Screwdriver



SICHERHEITSHINWEISE/SAFETY INSTRUCTIONS

- D** NICHT GEEIGNET FÜR KINDER UNTER 3 JAHREN! Enthält verschluckbare Kleinteile! Jegliche Haftung für Konstruktionen, die nicht unseren Bauanleitungen entsprechen, wird ausgeschlossen! Adresse und Informationen aufbewahren!
- USA** NOT SUITABLE FOR CHILDREN UNDER 3 YEARS! Contains swallowable parts! Any liability for constructions that do not correspond to our assembly instructions is excluded! Retain the address and other information!
- GB** NE CONVIENT PAS A DES ENFANTS DE MOINS DE 3 ANS! Contient de petites pièces pouvant être avalées! Nous rejetons toute responsabilité en cas de constructions ne correspondant pas à nos instructions de montage! Conservez l'adresse et les informations!
- F** NE CONVIENT PAS A DES ENFANTS DE MOINS DE 3 ANS! Contient de petites pièces pouvant être avalées! Nous rejetons toute responsabilité en cas de constructions ne correspondant pas à nos instructions de montage! Conservez l'adresse et les informations!
- I** NON ADATTO AI BAMBINI DI ETÀ INFERIORE A 3 ANNI! Contiene piccoli pezzi che possono essere ingeriti! Si esclude qualsiasi responsabilità per costruzioni non conformi alle nostre istruzioni! Conservare l'indirizzo e le informazioni!
- P** NÃO ADEQUADO PARA CRIANÇAS COM IDADE INFERIOR A 3 ANOS! Contém peças pequenas que podem ser engolidas! Exclui-se qualquer responsabilidade por construções que não estejam em conformidade com as nossas instruções de montagem! Guardar a morada e as informações!
- E** NO APTO PARA NIÑOS MENORES DE 3 AÑOS. Contiene piezas pequeñas que pueden tragarse. Queda excluida cualquier responsabilidad por construcciones que no correspondan a nuestras instrucciones de montaje. Deberá guardarse la dirección y la información.
- FIN** EI SOVELLUVU ALLE 3 VUODEN IKÄLLE LAPSELLE! Sisältää pieniä osia, jotka ovat valittavien osajoukko osista! Ennen vasta rakentamista, jotta ei otettaisi osittain hukalla! Säilytä osoite ja tiedot!
- CZ** NEVHODNÉ PRO DĚTI DO 3 LETI! Obsahuje malé části, které mohou být spolknuty! Jakkoliv ručen za konstrukce, které neodpovídají našim stavěním návodom, je vylúčená! Adresa a informácie si uchováte!
- DK** IKKE EGNET TIL BØRN UNDER 3 ÅR! Indeholder dele, som kan sluges! Ethvert ansvar for konstruktioner, som ikke opfylder vores byggevejledninger, er udelukket! Opbevar adresse og informationer!
- EST** EI SOBIL ALLA 3-AASTASTE LASTELE! Sisaldab allaenemisi otlikke piisidatelli! Toetaja ei vastuta muudatuste eest, mille ei vasta toetaja konstruktsioonide! Puheme aadressi ja kontaktandmeid!
- GR** ΑΚΑΤΑΛΗΛΟ ΓΙΑ ΠΑΙΔΙΑ ΚΑΤΩ ΑΠΟ 3 ΧΡΟΝΙΑ! Περιέχει μικρά μέρη, τα οποία μπορεί να καταποθεί ένα παιδί. Σε περίπτωση κατασκευής σύμφωνα με τις κατασκευαστικές οδηγίες, απαλλάσσεται ο κατασκευαστής από οποιαδήποτε ευθύνη για κατασκευές που δεν συμμορφώνονται με τις οδηγίες κατασκευής μας! Διατηρήστε την διεύθυνση και τις πληροφορίες!
- LV** NAV PIEMĒROTS BĒRNIEM LĪDZ 3 GADU VEĀCUMAM! Produkts satur sīkas lietas, kas ir neapēdamas. Kurās iespējams norīt lietas, kas ir neapēdamas, izņemot atbildību par konstrukcijām, kas neatbilst mūsu izstrādātām instrukcijām. Uzglabāt adresi un informāciju!
- N** IKKE EGNET FOR BARN UNDER 3 ÅR! Inneholder små deler som kan svelges! Det ekskluderes enhver garanti for konstruksjoner som ikke er i samsvar med våre konstruksjonsanvisninger! Vennligst oppbevar adressen og informasjonen!
- PL** NIE WADAJE SIĘ DLA DZIECI PONIŻEJ 3 LAT! Zawiera małe części, które dziecko może połknąć! Wyklucza się wszelką odpowiedzialność za konstrukcje, które nie są zgodne z naszą instrukcją montażową! Zachować adres oraz informacje!
- RO** NU ESTE ADECVAT PENTRU COPIL SUB 3 ANI! Contine piese mici care pot să fie înghițite! Este exclusă orice răspundere pentru construcții care nu corespund instrucțiunilor noastre de montaj! Ți rugăm să păstrezi adresa și informațiile!
- RU** НЕ ПРОВОДИ ДИЯ ДИТЕЙ МЛАДШЕ 3 ЛЕТИ! Содержит мелкие детали, которые могут быть проглочены! Исключается всякая ответственность за конструкции, не соответствующие нашим рекомендациям по разработке! Сохраните адрес и информацию!
- S** PRODUKTEN ÄR EJ LÄMPPLIG FÖR BARN UNDER 3 ÅR! Innehåller smådelar, som kan sväljas ned! Vi hålls ej ansvar för konstruktioner, som inte motsvarar våra bruksanvisningar! Spara adressen och informationen!
- SK** NIE JE VHOODNÉ PRE DETI DO 3 ROKOV! Obsahuje malé dielce, ktoré by dieťa mohlo prehltnúť! Akákoľvek ručenie za konstrukcie, ktoré neodpovedajú našim konštrukčným návodom, je vylúčené! Adresa a informácie si starostlivo uchovajte!
- SLO** NI PRIMERNO ZA OTROKE MLAJŠE OD 3 LETI! Vsebuje sestavne dele, ki jih otrok lahko pogoltni. Za konstrukcije, ki ne ustrezajo našim navodilom za montažo, je izključena vsa naša odgovornost. Shranite našo in informacijo!
- HU** NEM ALKALMAS 3 ÉVESNÉL, PIATALABS GYERMEKEK SZÁMÁRA! Levegőtlen, apró alkatrészekből áll! Személyesen, a mi általai leírásunkkal ellátott konstrukciókat sem vállalunk felelősséget! Őrizze meg a címet és az információkat!
- NL** NIET GESCHIED VOOR KINDEREN ONDER DE 3 JAAR! Bevat kleine onderdelen die ingeslikt kunnen worden! Wij zijn niet aansprakelijk voor constructies, die niet overeenstemmen met onze bouwvoorschriften! Adres en informatie bewaren!
- TR** 3 YAŞINDAN KÜÇÜK ÇOCUKLAR İÇİN UYGUN DEĞİLDİR! İçinde yutulabilecek kadar küçük parçalar mevcuttur! Yaşam kılavuzumuzu uygun olmayan yapımların nedeniye hiç bir sorumluluk kabul etmeyiz! Adres ve iletişim bilgilerini saklayınız!
- LT** NETINKA ŽAUKENKES NEI 3 METŲ! YKALMAS! Yra maži daiktai, kurius galima praryti! Nepildome atsakomybę už konstrukcijas, kurios neatitinka mūsų nurodymų instrukcijų! Saugoti adresą ir kitą informaciją!
- CH** 不适用于三岁以下的小童！含有可能被吞明的小零件！我们不承担任何我们的建造要求的设计不負責！请尚地址和资料保存好！
- J** 3才以下の子供には使用できません！部品込に恐れがある小さな部品が含まれていますのでご注意ください！使用説明書に従わない組立が行われた場合、当社はいかなる責任も一切負いません！お問い合わせインフォメーションは大歓迎させていただきます！
- KR** 3살 이하의 어린이에게는 적합하지 않습니다! 상세 설명서 상의 작은 부품이 포함되어 있습니다! 조립을 위해 제공된 조립 설명서 부합하지 않거나 오직 설명서에서 제공된 대로 조립하는 것은 적절하지 않습니다!
- AR** غير مناسب للأطفال تحت 3 سنوات! يشتمل على قطع صغيرة قابلة للبلع! لا تشمل أي مسؤولية عن طرق البناء التي لا تتفق مع تعليمات التركيب الخاصة بنا! يرجى الحفاظ على العنوان والمعلومات!
- E** לא מתאים לילדים מתחת לגיל 3! כולל חלקים קטנים שיכולים להיבלע! לא נושא אחריות על שיטות בנייה שאינן תואמות עם ההוראות הייחודיות.